

Socorex SH Ultra Series Self-Refilling Syringes with Bottle Mount

---

**ソコレックスSHウルトラ連続注射器  
(ボトルマウントタイプ)  
取扱説明書**

---



---

株式会社 **伸 和**

〒530-0041 大阪府大阪市北区天神橋2丁目2番8号

TEL: (06) 6353-5156

FAX: (06) 6353-5128

<https://www.shinwahc.co.jp>

この度は、本製品をお買い求めいただき、誠にありがとうございます。  
 本製品をより安全に、良好な状態でご使用いただくために、「取扱説明書」をお読みになって、  
 正しくお使いください。  
 また、「取扱説明書」を大切に保管し、すぐに参照できるようにしてください。

- ご使用前に、本製品の動作・破損などが無いか確かめてください。
- 本製品を本来の目的以外の用途で使用しないでください。
- スペアパーツは純正品をご使用ください。
- 本製品のご使用後は、分解洗浄し、乾燥してから組み立てて保管してください。
- 注射針もしくはバルブ等で詰まった場合、無理な力をかけないでください。過度な圧力は、ガラスバレルもしくはバルブシステムの損傷の原因になります。ご注意ください。

## 1. セット内容

- 連続注射器本体 x 1台
- ウルトラ用バイアル固定アダプター x 1個
- 10先アダプター (20個入) x 1袋
- 交換用ワッシャー x 1個

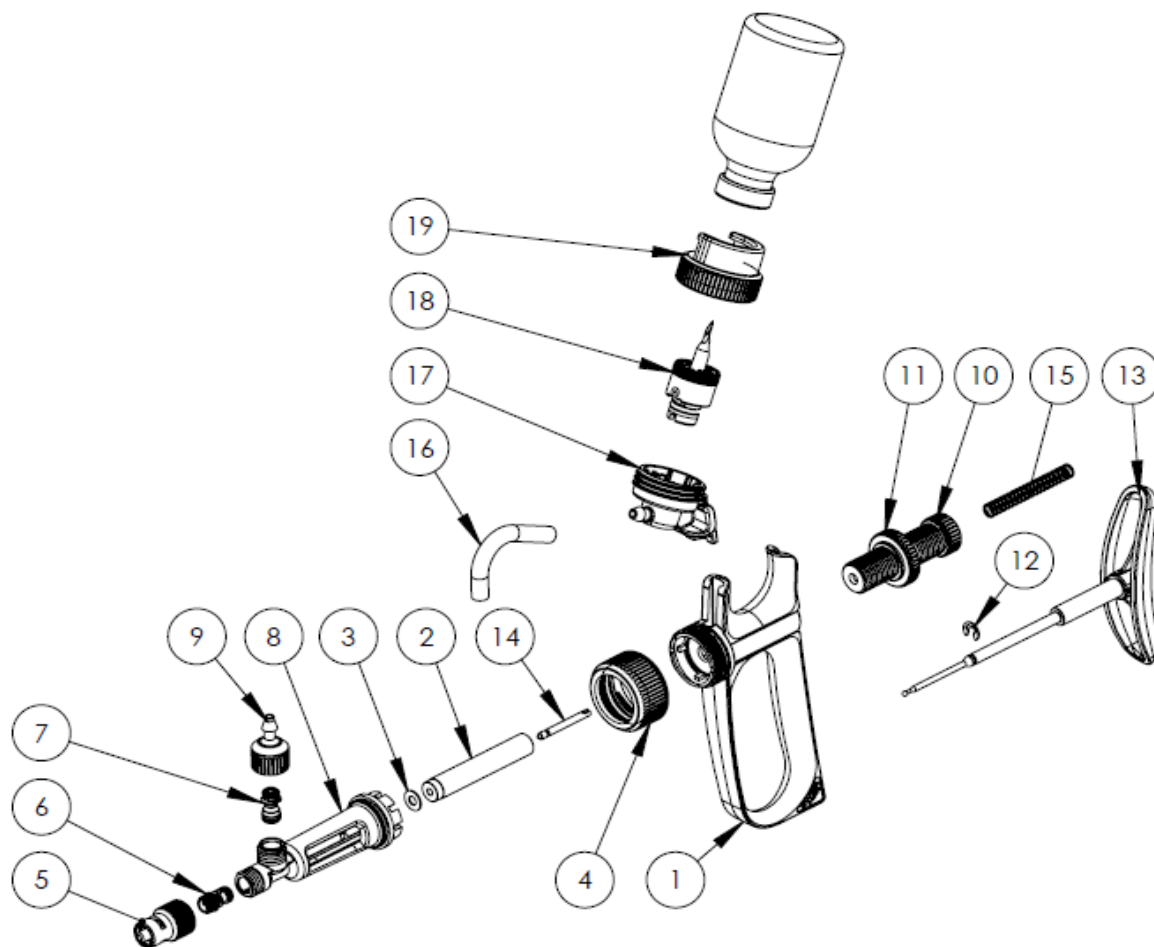
## 2. 製品仕様

品番	バレル容量 (ml)	可変容量 (ml)	目盛り刻み (ml)	針先	ストローク長(mm)		
					最小容量	中間容量	最大容量
1810.1.05005	0.5	0.1 ~ 0.5	0.05	5先	4.5	11.5	22.5
1810.1.0501	1	0.1 ~ 1	0.05	5先	2	9.5	19
1810.1.05005	2	0.3 ~ 2	0.1	5先	3	10.5	21

## 3. 消耗品・アクセサリ

品番	品名	入数	備考
1.1810.010	ウルトラ用バイアルホルダー	1個/pk	ワクチンボトル取付アタッチメント
AD-010-01	10先用アダプター	20個/袋	10基注射針接続時に使用。PTFE製
1.170.705	ソコレックスSH用潤滑剤	1個/pk	錆を抑え、ピストン動作をスムーズにします
01810.005	ガラスバレル 0.5ml	6本/pk	
01810.01	ガラスバレル 1ml	6本/pk	
01810.02	ガラスバレル 2ml	6本/pk	
1.1810.72005	スペアパーツセット 0.5ml	1set/袋	ワッシャーx2, 吐出バルブカートリッジ, 吸引バルブカートリッジ
01810.01	スペアパーツセット 1ml	1set/袋	
01810.02	スペアパーツセット 2ml	1set/袋	

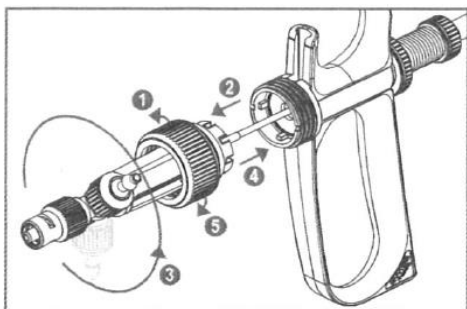
4. ソコレックスSHウルトラ連続注射器の分解図



No	部品名称	材質	0.5ml	1ml	2ml
1	ハンドル	ポリアミド	1810.562		
2	バレル	ガラス	01810.005	01810.01	01810.02
3	ワッシャー	FPM	1810.925		
4	ジョイントナット	ポリアミド	1810.522		
5	ニードルロック	真鍮	1810.645		
6	吐出用バルブカートリッジ	PP,FPM,ステンレス	1810.945	1810.926	
7	吸引用バルブカートリッジ	PP,FPM,ステンレス	1810.915	1810.916	
8	バレルカバー	ポリアミド	1810.905		
9	チューブコネクター	ポリアミド	1810.635		
10	ドースセット	ポリアミド	1810.545		
11	ラウンドナット	ポリアミド	1810.552		
12	クリップ	ステンレス		1810.835	
13	ピストンロッド	ポリアミド,ステンレス	1810.935		
14	ピストン	ステンレス	1810.585		
15	シャフトスプリング	ステンレス	1810.961		
16	バイアルホルダー用チューブ	シリコーン		1810.716	
17	バイアルホルダー本体	ポリアミド			
18	ニードルアセンブリ	ポリアミド,ステンレス		1810.386	
19	ボトルロック	ポリアミド		1810.374	

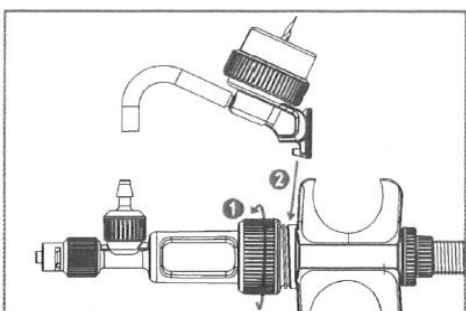
## 5. 操作方法

### チューブコネクターの位置調整

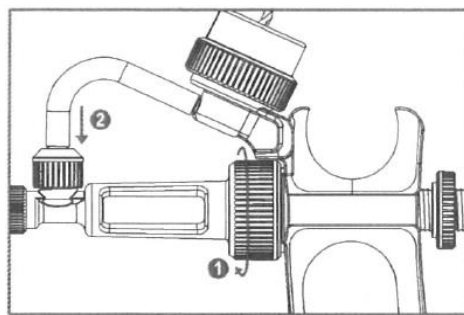


- ①ジョイントナットを緩めます
- ②バレルカバーをハンドルから引き離します
- ③バレルカバーを回転させて、吸入口を上方向にします。
- ④バレルカバーをハンドルに接続します。
- ⑤ジョイントナットを固定します。

### バイアルホルダーの組立て

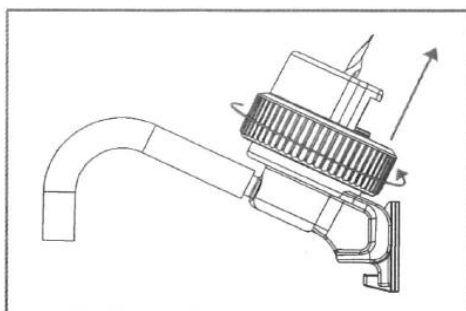


- ①ジョイントナットを緩めます
- ②バイアルホルダーをジョイントナットとハンドルの隙間に差し込みます

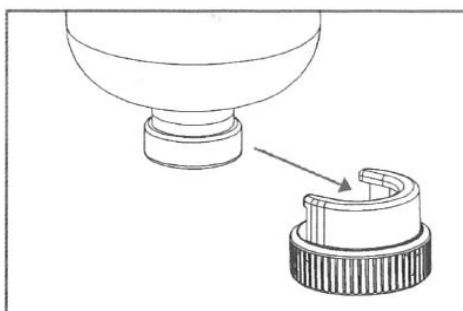


- ①ジョイントナットを固定します
- ②チューブをチューブコネクターに接続します

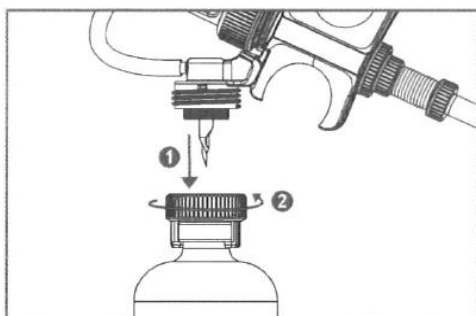
### ワクチンボトルの取付け



ボトルロックを取り外します



ワクチンボトルをボトルロックに取り付けます



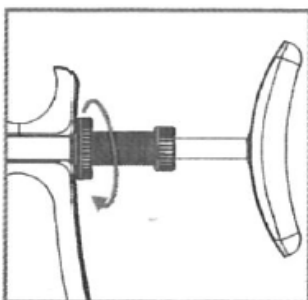
- ①注射器を上下反対して、ボトルのセプタムに針を突き刺します
- ②ボトルロックをきつく締めて固定します



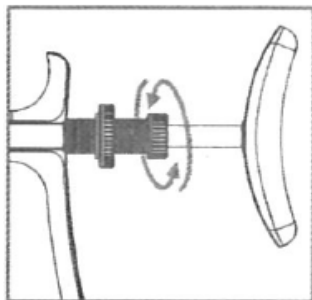
バルブカートリッジが損傷するので締めすぎないように注意してください

## 5. 操作方法

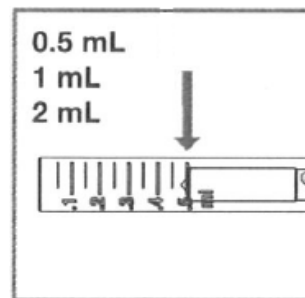
### 容量の設定方法



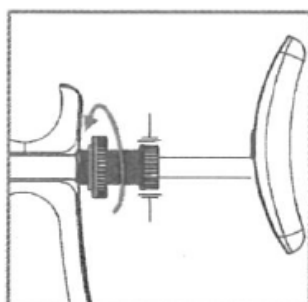
ラウンドナットを緩めます



ドースセットを回すことで  
ピストンが移動します



ピストン先端位置を目盛りに合わせて  
(例) 0.5mlに合わせている



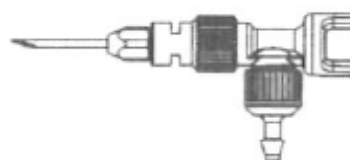
ラウンドナットを締めて固定することで、  
設定した容量が狂わないようにします。

### 注射針の取付け

【5基注射針を使用】注射針を直接取り付けることができます。

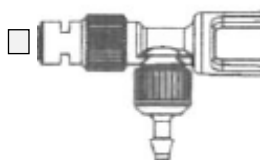


注射針をニードルロックに差し込みます

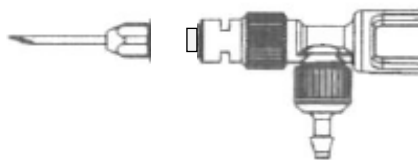


時計回りに回すと針がロックされ抜けなくなります

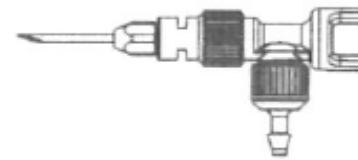
【10基注射針を使用】10先アダプターを使用して、注射針を取り付けます。



付属の10先アダプターをニードル  
ロックに差し込みます



注射針をニードルロックに差し込みます



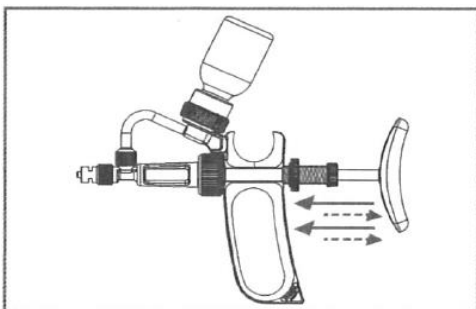
時計回りに回すと針がロックされ  
抜けなくなります



- 10基注射針をご使用の場合、必ず10先アダプターを付けてから針を取り付けてください。液漏れします。
- 10先アダプターは消耗品です。痛んできたら、ラジオペンチなどで取り外して新しいものと交換してください。

## 5. 操作方法

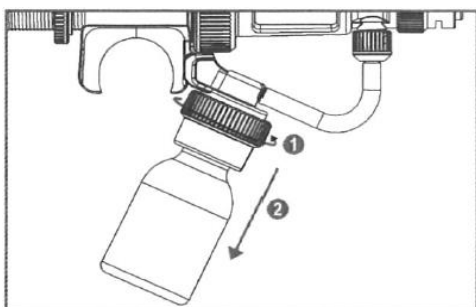
### 薬液の補充



ピストン動作を繰り返すことでバレル内に薬液が充填されます。

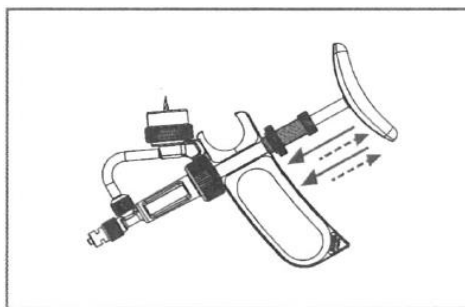
## 6. 片付けと洗浄

### ワクチンボトルの取り外し



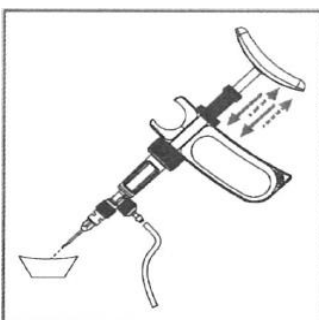
- ①注射器を上下反対にし、ボトルロックを緩めます
- ②ねじを緩めたら、ボトルロックを取り外します

### 残液の吐き出し



ピストン動作を繰り返して、バレル内の残液を完全に排出してください

### 洗浄方法

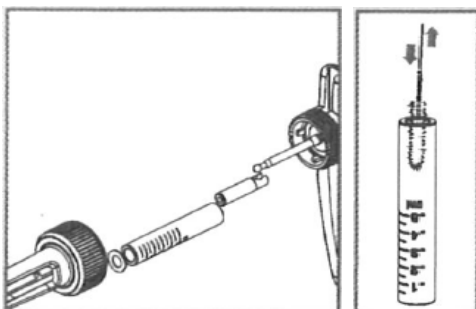


(別売り) シリコンチューブがある場合

バイアルホルダーを完全に取り外し、シリコンチューブを本体に接続します (左図)

- ①中性洗剤を使用し何回かピストン動作を繰り返します。  
バレル内やバルブシステム内に中性洗剤がいきわたるまで、繰り返してください。
- ②温水や水などを使用してしっかりと内部の洗剤を洗い流してください。

### 分解洗浄方法



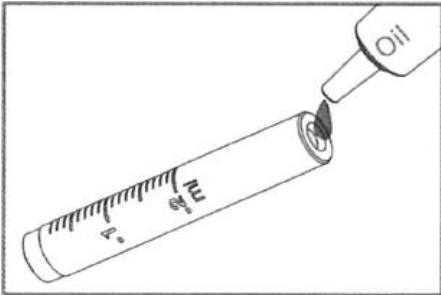
- ①ジョイントナットを緩めます。
- ②ハンドル部分からバレルカバーを取り外すと左図のように分解します。
- ③中性洗剤を使用して、分解した部品やバレル内部を洗浄します。
- ④温水や水などを使用して、しっかりと内部の洗剤を洗い流してください
- ⑤しっかりと乾燥させてください。



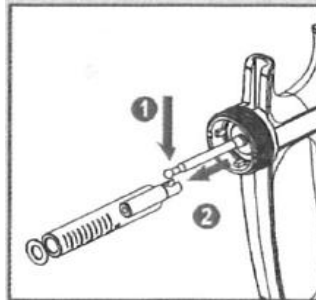
濡れたまま組み立てると錆や動作不良の原因になります。  
しっかりと乾かしてから組み立ててください。



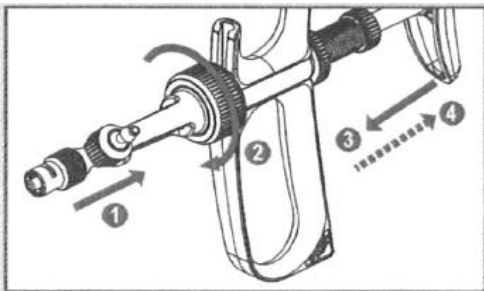
## 7. 組立て方法



潤滑剤があればバレル内壁に塗ってください



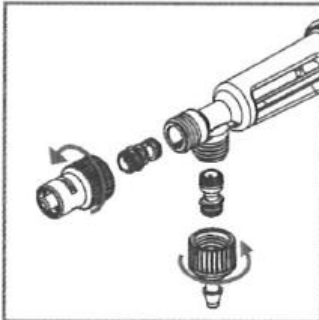
- ①バレルの先端にピストンを入れます（上図）
- ②プランジャーロッドとピストンを接続します



- ①バレルをバレルカバーに取付け、ハンドル部と合体させます
- ②ジョイントナットを締めます。ピストンを動かし適切に動作するか確認します

## 8. 部品交換の方法

### バルブカートリッジの再生

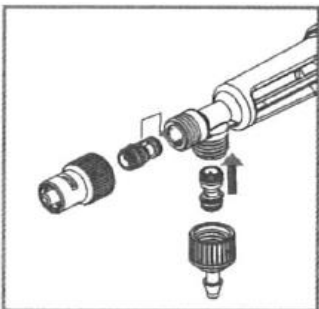


- ①チューブコネクター、ニードルコネクターを取り外します
  - ②バルブカートリッジが出てきます。
  - ③バルブカートリッジ内部で薬液が固着している場合、取り外したバルブカートリッジを熱湯にしばらくつけてください。
  - ④再度組み立てを行い、吸入・吐出が正常に行われるか確認
- 上記の方法でバルブカートリッジが再生しない場合、交換する必要があります。



バルブカートリッジ内部に工具などを差し込まないようにしてください。  
バルブカートリッジが破損します

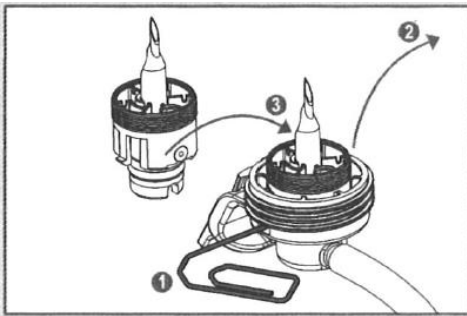
### バルブカートリッジの交換



- バルブカートリッジが再生しない場合、交換する必要があります。  
交換用バルブカートリッジを準備してください。
- ①チューブコネクター、ニードルコネクターを取り外します
  - ②バルブカートリッジが出てきます。
  - ③交換用バルブカートリッジを取り付けます。
  - ④チューブコネクター、ニードルコネクターを取り付けます。

## 8. 部品交換の方法

### バイアルホルダーのニードルアセンブリの交換



品番	品名
1.1810.010	ウルトラ用バイアルホルダー
1810.716	バイアルホルダー用チューブ 55mm
1810.386	ニードルアセンブリ
1810.374	ボトルロック

⚠ バイアルホルダーの針が曲がったりした場合、ニードルアセンブリを交換する必要があります。

- ①バイアルホルダー本体部のノッチ（くぼみ）をクリップの先端で突きます。
- ②ニードルアセンブリ部を上方向に引っ張るとバイアルホルダー本体から取り外しができます。
- ③新しいニードルアセンブリをバイアルホルダー本体に取り付けます。

## 9. 滅菌・煮沸消毒について

本製品は、滅菌袋に入れ組み立てたまま121℃で約20分間のオートクレーブ滅菌処理が可能です。煮沸消毒も同様に20分間、組み立てたままで行うことができます。

⚠ 滅菌・煮沸消毒前の注意

- 本体の内部は洗浄し、きれいな状態で行ってください
- ガラス破損のリスクを避けるため、ジョイントナット④・ニードルロック⑤・チューブコネクター⑨のスクリュー部分を少しだけ緩めてください。

滅菌・消毒処理後、本製品が完全に冷えて乾いていることを確認し、スクリュー部分を締めてください。オートクレーブ滅菌作業と滅菌結果については、お客様の責任の下、実施をお願いします。

保証規定	保証書																				
<ol style="list-style-type: none"> <li>① 弊社商品を当該商品の取扱説明書の使用方法及び使用条件、あるいは当該商品の使用または使用目的から導かれる通常の使用方法及び使用条件で使用され故障が生じた場合はお買い上げの日より一年間無償修理いたします。</li> <li>② 次の場合は保証期間中でも有償修理とさせていただきます                     <ul style="list-style-type: none"> <li>・誤使用、不当な修理・改造による故障</li> <li>・火災、天災、異常電圧、公害、塩害等外部要因による故障</li> <li>・接続している他の機器が原因による故障</li> <li>・車両、船舶等での使用による故障</li> <li>・消耗部品、付属部品の交換</li> <li>・購入年月日や購入店の記入がない場合</li> </ul> </li> <li>③ ここでいう保証とは納入品単体の保証を意味するもので納入品の故障により誘発される損害はご容赦頂きます</li> <li>④ 保証書は日本国内においてのみ有効です</li> </ol>	<p>本製品は厳正な検査を経て出荷されておりますが、万一保証期間内に左記保証規定に基づく正常な使用状態での故障の節は左記保証規定により修理いたします</p> <table border="1" style="width: 100%;"> <tbody> <tr> <td>品名</td> <td>ソコレックスSHウルトラ連続注射器 (ボトルマウントタイプ)</td> </tr> <tr> <td>保証期間</td> <td>お買い上げ日より一年間</td> </tr> <tr> <td>ご購入日</td> <td style="text-align: center;">年 月 日</td> </tr> <tr> <td>お名前</td> <td></td> </tr> <tr> <td>ご住所</td> <td></td> </tr> <tr> <td>TEL:</td> <td></td> </tr> <tr> <td>取扱店名</td> <td></td> </tr> <tr> <td>住所</td> <td></td> </tr> <tr> <td>TEL:</td> <td></td> </tr> <tr> <td>ご担当者</td> <td></td> </tr> </tbody> </table>	品名	ソコレックスSHウルトラ連続注射器 (ボトルマウントタイプ)	保証期間	お買い上げ日より一年間	ご購入日	年 月 日	お名前		ご住所		TEL:		取扱店名		住所		TEL:		ご担当者	
品名	ソコレックスSHウルトラ連続注射器 (ボトルマウントタイプ)																				
保証期間	お買い上げ日より一年間																				
ご購入日	年 月 日																				
お名前																					
ご住所																					
TEL:																					
取扱店名																					
住所																					
TEL:																					
ご担当者																					

初版：2023年5月29日