

【 動物用一般医療機器 】

SOCOREX SH Ultra Series Self-Refilling Syringes

ソコレックスSHウルトラ 1810 動物用連続注射器

取扱説明書



目次

1. はじめに.....	3
2. 製品の特長.....	3
3. ソコレックス SH ウルトラ 1810 連続注射器 部品名称について.....	4
4. 操作方法.....	5
5. 本製品のメンテナンス.....	6
5-1. 分注作業が完了した後の一般的な洗浄.....	6
5-2. 分解方法.....	6
5-3. 組み立て方法.....	7
5-4. ピストン用 O リングの交換方法.....	8
6. 滅菌について.....	9
7. 接液部の材質.....	9
8. アクセサリとスペアパーツ情報.....	10
8-1. アクセサリ.....	10
8-2. スペアパーツ情報.....	10

1. はじめに

この度は本製品をお買い求めいただき、誠にありがとうございます。
ご使用前に本取扱説明書をお読みにになり、正しく末永くご愛用くださいますようお願いいたします。
また本取扱説明書を大切に保管し、すぐに参照できるようにしてください。

- ご使用前に、各部の動作・操作に問題がないか確かめてください。
- 本製品を本来の目的以外の用途で使用しないでください。
- スペアパーツは純正品をご使用ください。
- 本製品のご使用後は、しっかり洗浄・乾燥してから保管してください。
- 注射針もしくはバルブ等で詰まった場合、無理な力をかけないでください。過度な圧力により、ガラスバルブもしくはバルブシステムの損傷の原因になります。ご注意ください。
- 海水には耐性のある素材を使用しています。しかし、注射器を海水環境で使用した後は、分解洗浄し良く乾かした後に組み立ててください。洗浄しないで保管した場合、錆などの原因でパーツが損傷することがあります。

2. 製品の特長



一体型バルブシステム採用

吸入側と吐出側のバルブシステムがボールバルブとバルブスプリングの一体になったカートリッジになりました。バルブ分解時のパーツ紛失などがなく簡単組立可能です。



簡単な分解/組立、メンテナンス

分解・組立には特別な工具が必要ありません。容易に分解できるため、分解して必要なパーツの洗浄や交換などが容易です。又、本体は分解なしで煮沸消毒やオートクレーブ滅菌処理(120℃, 20分)が可能です。

5基、10基注射針も取り付け可能

ソコレックス SH ウルトラ連続注射器は、標準で 5 基注射針を取り付けることができます。
10 基注射針をご使用の場合、付属の 10 先アダプターをニードルロックに取り付けてから使用してください。

超軽量設計

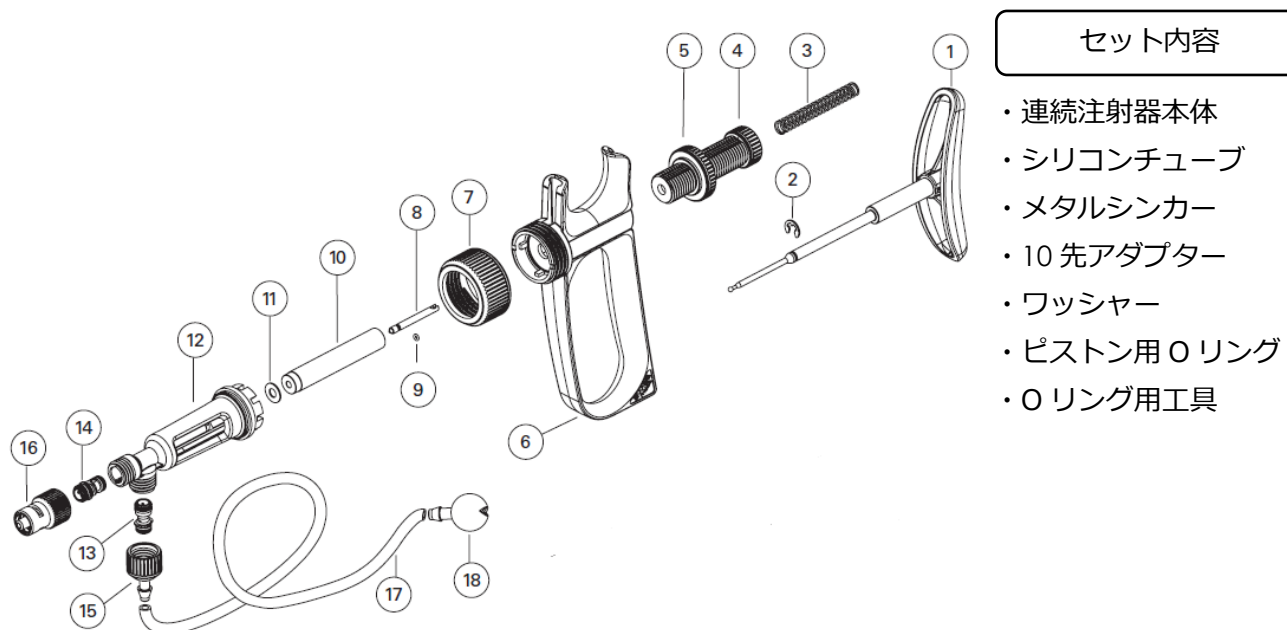
本体はポリアミドで校正された軽量コンパクト設計です。注射時のストロークも大変短く、スムーズなピストン動作長時間の連続注射（例、1 時間に 1000 回の注射）でも疲れにくい仕様です。

3. ソコレックス SH ウルトラ 1810 連続注射器 部品名称について

ご購入いただいた製品にすべてのパーツが同封されているかご確認ください。

また交換部品のご注文に関しても、部品展開図を参考にお問い合わせください。

型番	商品名	容量 (mL)	バレル目盛刻み (mL)	針先
1810.2.05001	ソコレックスSHウルトラ 1810 連続注射器 0.1mL	0.02 - 0.1	0.005	5先
1810.2.05002	ソコレックスSHウルトラ 1810 連続注射器 0.2mL	0.05 - 0.2	0.01	5先
1810.2.05003	ソコレックスSHウルトラ 1810 連続注射器 0.3mL	0.05 - 0.3	0.025	5先
1810.2.05005	ソコレックスSHウルトラ 1810 連続注射器 0.5mL	0.1 - 0.5	0.05	5先
1810.2.0501	ソコレックスSHウルトラ 1810 連続注射器 1mL	0.1 - 1	0.05	5先
1810.2.0502	ソコレックスSHウルトラ 1810 連続注射器 2mL	0.3 - 2	0.1	5先



No.	名称	材質	No.	名称	材質	No.	名称	材質
1	ピストンロッド	ポリアミド, ステンレス	9	ピストン用Oリング (注1)	FPM	17	シリコンチューブ	シリコン
2	クリップ	ステンレス	10	バレル(注2)	ガラス	18	メタルシンカー	真鍮
3	シャフトスプリング	ステンレス	11	ワッシャー	FPM	※真鍮には、すべてニッケルとクロムメッキが施されています。 ※各部の材質は耐薬・耐熱性です。		
4	ドースセット	ポリアミド	12	バレルカバー	ポリアミド			
5	ラウンドナット	ポリアミド	13	吸引バルブカートリッジ	PP, FPM, ステンレス			
6	ハンドル	ポリアミド	14	吐出バルブカートリッジ	PP, FPM, ステンレス			
7	ジョイントナット	ポリアミド	15	チューブコネクター	ポリアミド			
8	ピストン	ステンレス	16	ニードルロック	真鍮			

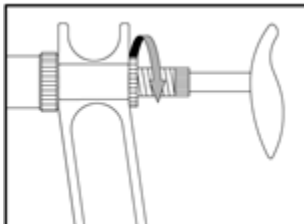
! ニードルは付属しておりません。

(注1) 0.5 ~ 2 ml モデル・・・ピストン用Oリングはついていません。

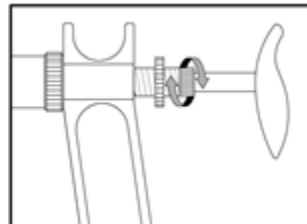
(注2) 0.1ml, 0.2ml, 0.3ml・・・ホウケイ酸ガラス、 0.5ml・・・ソーダ石灰ガラス

4. 操作方法

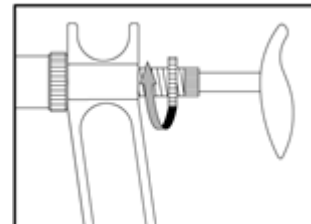
1. ラウンドナット⑤を緩め、ドースセット④をまわしてピストン用Oリング⑨もしくはピストン⑧の位置を希望する容量の目盛りに合わせます。容量調節が完了したら、再びラウンドナット⑤を締めて固定します。



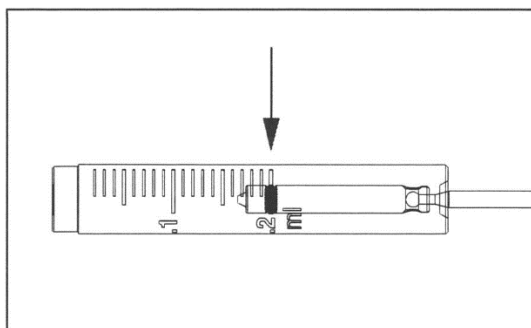
ラウンドナットを緩める



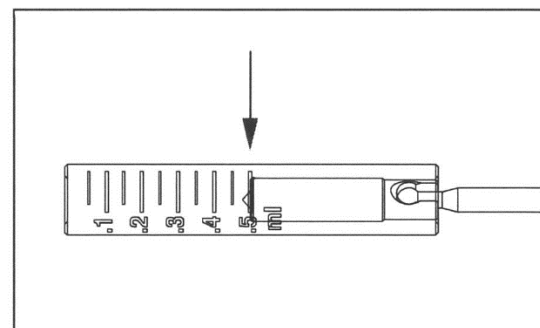
ドースセットを廻してピストン位置を必要量の目盛りに合わせる



その位置でラウンドナットを締める



0.1ml, 0.2ml, 0.3ml 印は赤いOリングの位置を希望する目盛り位置に合わせる

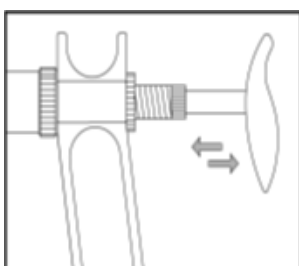


0.5ml (ピストン)先端部を希望する目盛り位置に合わせる

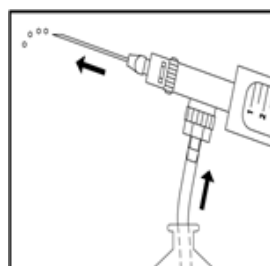
2. シリコンチューブ⑰をチューブコネクター⑮に接続します。必要に応じてメタルシンカー⑱をもう一方に取り付けてください。
3. 5 基注射針をご購入いただき、ニードルロック⑲に刺しこんで右へまわしてロックします。

※ 10 基注射針をご使用の場合、10 先アダプターをニードルロック⑲に取り付けてから同様に取り付けてください。10 先アダプターを取り付けずに使用すると、ニードルロック先端より液漏れします。

4. 以上の準備が完了しましたら、ピストンロッド①を素早く数回動かし、薬液をバレル本体に吸引してください。バレル⑱内の気泡がなくなるまで、吸引・吐出作業を繰り返してください（針を上向き状態でこの作業をするとバレル内の空気がなくなりやすいです）。



液体が針に達するほどピストンロッドを動かす



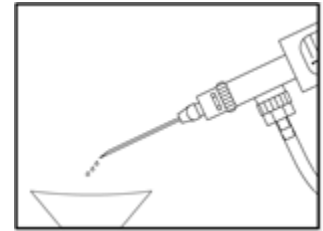
バレル内部の気泡が無くなる迄吸引・吐出作業を繰り返す

5. 本製品のメンテナンス

本製品の洗浄作業は非常に重要です。洗浄せずに保管すると、バレルやバルブ内に残存した薬液が乾いて固着し正常に動作しない、または残存した薬液により部品に錆が発生する可能性が高まります。

5-1. 分注作業が完了した後の一般的な洗浄

分注作業が完了した後、シリコンチューブ⑰を薬液から抜き出し、ピストンロッド①を動かして本体内部に残っている薬液をすべて出してください。その後、温水等を使用し何度か吸引・吐出作業を繰り返し、きれいに洗浄します。汚れがひどいと思われるときには、水などで希釈した中性洗剤を使用して数回吐出することでバレルやバルブ内部が洗浄できます。その後、温水等を使用して洗剤をしっかりと洗い流してください。洗浄後は完全に乾かしてください。



温水等で完全に洗い落す

注射器の気密性を高めるために、ピストン用 O リング⑨、ピストン⑧、バレル⑩やバルブ内部に潤滑剤の塗布をお勧めします。潤滑剤はソコレックス純正商品（9-1.アクセサリパート参照）または医療グレードのシリコンオイルなどを推奨します。

5-2. 分解方法

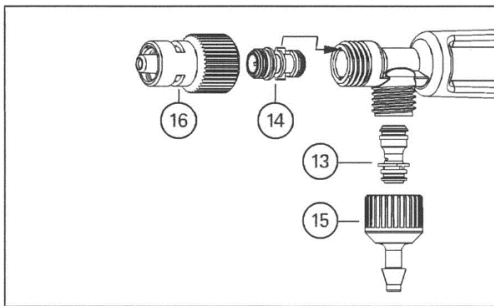
1. 注射針をニードルロック⑯から外してください。次にシリコンチューブ⑰をチューブコネクター⑮から取り外します。
2. ハンドル⑥を保持しながら、ジョイントナット⑦を反時計回しに回します。
3. ゆっくりバレルカバー⑫部分とハンドル⑥部分を分離します。次に、バレル⑩を持ちながらピストン⑧部分を外します。（注意：ピストンが固着して外れない場合、無理な力を加えないでください）
4. バレル⑩とピストン⑧を取り外します
5. チューブコネクター⑮をバレルカバー⑫から取外し、吸引バルブ内の吸引バルブカートリッジ⑬を取り出します。
6. ニードルロック⑯をバレルカバー⑫から取外し、同様に吐出バルブカートリッジ⑭を取り出します。
7. ジョイントナット⑦をニードルロック⑯方向にスライドさせながら取り外します

上記の手順で 9 つのパーツに分解できます。ハンドル部分も必要に応じて分解することが可能です。

5-3. 組み立て方法

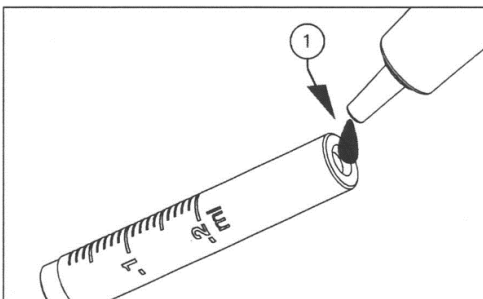
バルブ部分の組み立て方法

1. ニードルロック⑬方向からジョイントナット⑦をバレルカバー⑫に向かって輪の中を通すようにして差し込みます。
2. 吸入バルブカートリッジ⑬を下図参照しながら、バレルカバー⑫の吸入バルブ側へ差し込み、チューブコネクタ⑮を回して固定します。
3. 吐出バルブカートリッジ⑭も同様に下図を参照にバレルカバー⑫の吐出バルブ側へはめ込み、ニードルロック⑬を回して固定します。

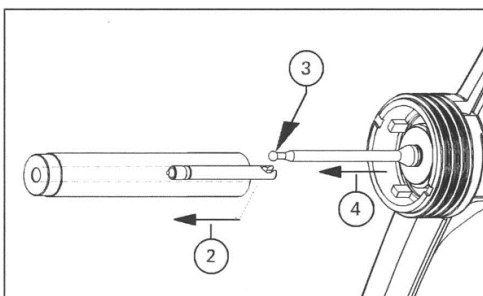


ピストン部の組み立て方法

1. 少しの潤滑剤をバレル⑩の入り口部分に塗布します。



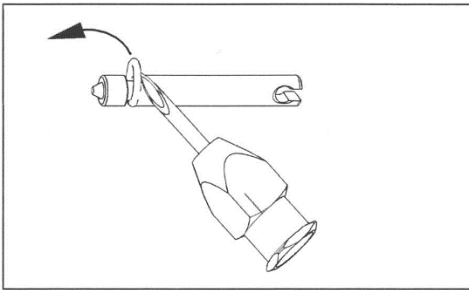
2. 無理な力を掛けずに、ピストン⑧をバレル⑩に差し込みます。
3. ピストンロッド①の先端とピストン⑧を接続し、ピストン⑧をバレル⑩内部に押し込みます。
4. ジョイントナット⑦を回転させて、バレルカバー⑫とハンドル⑥部分を固定します。



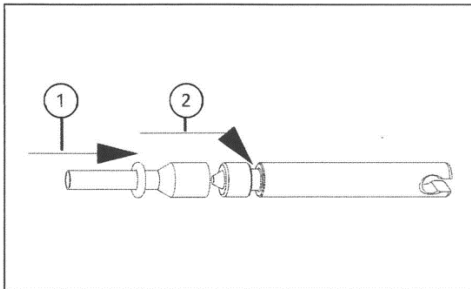
5-4. ピストン用 O リングの交換方法

ピストン用 O リングの交換は、0.1ml, 0.2ml, 0.3ml モデルのみが対象になります。必要に応じて下記手順で O リングを交換してください。

1. 先端のとがった針のようなもので、ピストン⑧からピストン用 O リング⑨を取り外します。この時ピストン上にある O リングの溝を傷つけないように注意してください。



2. 潤滑剤を薄く塗ったピストン用 O リング⑨を O リング用工具に通してください（下図の①）。
3. O リング工具をピストン⑥先端に接続し、O リングを滑らすようにしてピストンの溝まで移動してください（下図の②）。



6. 滅菌について

本製品は滅菌用袋に入れて、分解せずに 121℃で約 20 分間のオートクレーブ滅菌処理が可能です。オートクレーブ滅菌処理を実施する場合、洗浄後完全に乾燥させてから行ってください。

ガラスの破損リスクを低減するために、本体の接続部を少し緩めてから実施してください。

接続部を締める前に、注射器本体が冷えて乾いていることを確認してください。

オートクレーブ滅菌作業と滅菌結果については、お客様の責任の下、実施をお願いします。

7. 接液部の材質

薬液が付着する部品のパーツ材質は耐薬品性・耐久性などを注意深く選定して作られています。

パーツ	ソコレックスSHウルトラ 1810
メタルシンカー ^⑱	Nr-Cr真鍮
シリコンチューブ ^⑰	シリコン
バルブカートリッジ ^{⑬⑭}	PP, FPM, ステンレス
バレル ^⑩	ホウケイ酸ガラス(0.3ml以下) ソーダ石灰ガラス(0.5ml以上)
ピストン ^⑧	ステンレス
ピストン用Oリング ^⑨	FPM
ワッシャー ^⑪	FPM
ニードルロック ^⑯	Nr-Cr真鍮
バレルカバー ^⑫	ポリアミド
ハンドル ^⑥	ポリアミド
ドースセット ^④	ポリアミド
ラウンドナット ^⑤	ポリアミド

8. アクセサリとスペアパーツ情報

8-1. アクセサリ

型番	製品名	梱包	説明
AD-010-01	10先用アダプタ	20 / pk	10基注射針を本体に接続するためのPTFE製アダプタ。
1.170.705	ソコレックスSH用潤滑剤	1 / pk	錆を抑え、ピストンなどの動作をスムーズにします。非毒性。
1.1810.962	シリンジカウンター 0.1/0.2ml用	1 / pk	Abacusシリンジカウンターは、注射時の回数を自動でカウントします。簡単に注射器本体に取り付けでき、電気を使用していません。
1.1810.966	シリンジカウンター 0.3 - 2ml用	1 / pk	
1.1810.466	リセット用マグネット	1 / pk	
1.1810.015	フィッシュガイド 15mm	1 / pk	FishGuide (フィッシュガイド) は、魚の腹部を注射するのに便利なアクセサリです。0.5mlまでの注射器に使用できます。魚を保持し、注射針で刺すリスクを軽減できます。
1.1810.025	フィッシュガイド 25mm	1 / pk	
1.1810.045	フィッシュガイド 45mm	1 / pk	



ソコレックス SH 用潤滑剤



Abacus シリンジカウンター



FishGuide フィッシュガイド

8-2. スペアパーツ情報

連続注射器 容量別	スペアパーツの品番			
	ガラスバレル 6個 / pk	スペアパーツセット	ピストン 1個 / pk	ピストン用Oリング 10個 / pk
0.1mlモデル	01810.001	1.1810.72001	1810.981	1810.951
0.2mlモデル	01810.002	1.1810.72002	1810.982	1810.952
0.3mlモデル	01810.003	1.1810.72003	1810.983	1810.953
0.5mlモデル	01810.005	1.1810.72005	1810.585	-
1mlモデル	1810.01	1.1810.7201		-
2mlモデル	1810.02	1.1810.7202		-

スペアパーツセットの内容
 ワッシャー・吐出カートリッジ・吸引カートリッジ
 ピストン用Oリング (0.3ml まで)

保証規定	保証書																				
<p>① 弊社商品を当該商品の取扱説明書の使用方法及び使用条件、あるいは当該商品の使用または使用目的から導かれる通常の使用方法及び使用条件で使用され故障が生じた場合はお買い上げの日より一年間無償修理いたします。</p> <p>② 次の場合は補償期間中でも有償修理とさせていただきます。</p> <ul style="list-style-type: none"> ・誤使用、不当な修理・改造による故障。 ・火災、天災、異常電圧、公害、塩害等外部要因による故障。 ・接続している他の機器が原因による故障。 ・車両・船舶等での使用による故障。 ・消耗部品、付属部品の交換。 ・本保証書の字句を訂正した場合、購入年月日・購入店の記入がない場合、および保証書の提示がない場合。 <p>③ ここで言う保証とは納入品単体の保証を意味するもので納入品の故障により誘発される損害はご容赦頂きます。</p> <p>④ 本保証書は日本国内においてのみ有効です。</p>	<p>本製品は厳正な検査を経て出荷されておりますが、万一保証期間内に左記保証規定①に基づく正常な使用状態での故障の節は左記保証規定により修理いたします。</p> <table border="1" style="width: 100%;"> <tr> <td style="width: 15%;">品名</td> <td>ソコレックスSHウルトラ 連続注射器</td> </tr> <tr> <td>形式</td> <td></td> </tr> <tr> <td>保証期間</td> <td>お買い上げ日より一年間</td> </tr> <tr> <td>お買い上げ日</td> <td style="text-align: center;">年 月 日</td> </tr> <tr> <td>お名前</td> <td></td> </tr> <tr> <td>ご住所</td> <td></td> </tr> <tr> <td>TEL:</td> <td></td> </tr> <tr> <td>取扱い店名</td> <td></td> </tr> <tr> <td>住所</td> <td></td> </tr> <tr> <td>TEL:</td> <td style="text-align: right;">担当者印</td> </tr> </table>	品名	ソコレックスSHウルトラ 連続注射器	形式		保証期間	お買い上げ日より一年間	お買い上げ日	年 月 日	お名前		ご住所		TEL:		取扱い店名		住所		TEL:	担当者印
品名	ソコレックスSHウルトラ 連続注射器																				
形式																					
保証期間	お買い上げ日より一年間																				
お買い上げ日	年 月 日																				
お名前																					
ご住所																					
TEL:																					
取扱い店名																					
住所																					
TEL:	担当者印																				



初版：2019年4月11日

4版：2022年10月21日

連続分注器 理化学機器 輸入販売

株式会社 **伸 和**

〒530-0041 大阪市北区天神橋2丁目2番8号

TEL : (06) 6353-5156 (代) FAX : (06) 6353-5128

www.shinwahc.co.jp

動物用医療機器製造業登録番号 30 製造療第 590 号

第三種動物用医療機器製造販売業許可番号 30 製販療Ⅲ第 142 号