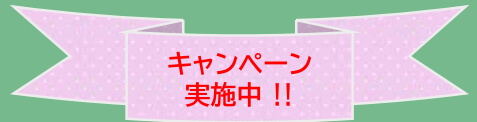


# クリーンルーム用チェアー・ワゴンの紹介

- クリーンルームFRP導電チェアー
- クリーンルーム用チェアー
- クリーンルーム用折りたたみワゴン



性能を追求するところになりました [クラス10対応クリーンルーム導電チェアー]

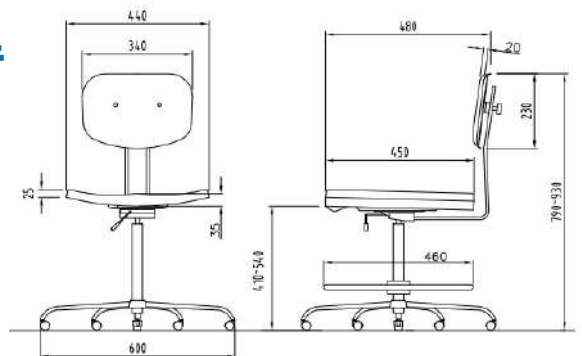
- ・ FRP製なので背や座からの発塵が極めて少ないです
- ・ キャスター: 導電性能 $10^6\Omega$ の双輪ナイロンキャスター
- ・ アース線付き ・ レバー式自動昇降 脚部: スチール (クロムメッキ) ・ 色: 白 ・ 入数: 一台/箱

## ■ クリーンルームFRP導電チェアー 背なし



コード	SL-FRP-STOOL-4	SL-FRP-STOOL-4R
リング	無し	有り
サイズ (mm)	600 x 600 x 430	
座サイズ (mm)	φ380	
座までの高さ(mm)	430~570	
価格 (税抜き)	OPEN	OPEN

## ■ クリーンルームFRP導電チェアー 背付き



コード	SL-FRP-5CS	SL-FRP-5CSR
リング	無し	有り
サイズ (mm)	600 x 600 x 790~930	
座サイズ (mm)	430x450	
座までの高さ(mm)	440~580	
価格 (税抜き)	OPEN	OPEN

# クリーンルーム用チェアのスタンダードです。

クラス100で生産しクリーン梱包されているので簡便な清掃でクリーンルームに持ち込めます。

## ▼共通仕様

- ・座部：導電性能 $10^8\Omega$ 以下ビニールレザー張り（内部ポリウレタン）
- ・導電性双輪キャスター ・導電性樹脂レバーグリップ自動昇降
- ・脚部：スチール（クロムメッキ） ・入数：一台/箱

[クラス100対応]

導電性ビニールレザー

## ■クリーンルーム用チェア 背なし グレイ

コード	STY-CL-200	STY-CL-250
リング	無し	有り
サイズ (mm)	544 x 544 x 385	544 x 544 x 490
座サイズ (mm)	φ382	
座までの高さ(mm)	385~480	490~685
価格 (税抜き)	OPEN	OPEN



導電性樹脂レバーグリップ

導電性双輪キャスター

## 高品質クリーンルームチェアといえばこれです！！

[クラス100対応]

### ▲追加仕様

- ・背部：導電性能 $10^8\Omega$ 以下ビニールレザー張り（内部ポリウレタン）
- ・背裏：導電性樹脂カバー

導電性樹脂背裏カバー

## ■クリーンルーム用チェア 背付き グレイ

コード	STY-CL-400	STY-CL-450
リング	無し	有り
サイズ (mm)	544 x 544 x 750	544 x 544 x 860
座サイズ (mm)	396 x 420	
座までの高さ(mm)	395~490	505~700
価格 (税抜き)	OPEN	OPEN



導電性ビニールレザー

導電性樹脂レバーグリップ

導電性双輪キャスター

サイドレバーを押して持ち上げる！  
簡単にたためます。

- ・本体材質：  
ステンレススチールSUS304
- ・キャスター材質：  
ナイロン φ75mm



## ■クリーンルーム用折りたたみワゴン

コード	サイズ (mm)	折りたたみ時 (mm)	天板	ダウンフロー孔	価格 (税抜き)
SF-No2-2段	570 x 450 x 900	210 X 450 X 1050	落下防止枠付き	なし	OPEN
SF-No5 B 3段	570 x 450 x 900	210 X 450 X 1050	落下防止枠なし	あり φ2mm	OPEN
SF-No1 B 2段	690 x 400 x 760	690 x 120 x 930	落下防止枠付き	あり φ2.5mm	OPEN